

## T0503 GRILLO A MOLLA

T0503 SPRING CRICKET

### VISTA TRIDIMENSIONALE

THREE-DIMENSIONAL VIEW

**SCHEMA TECNICA (TECHNICAL DATA SHEET)**

**ART. T0503**

29-06-2022

**SCALA** (SCALE)

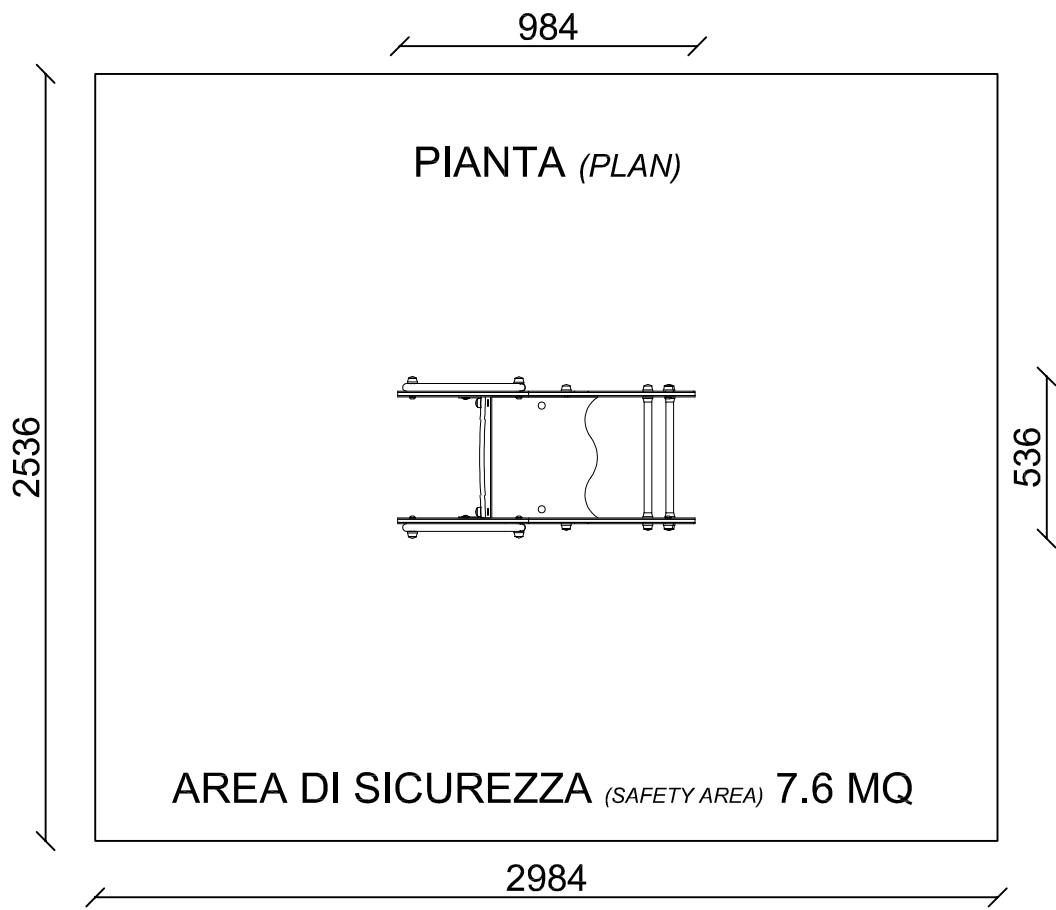
LE MISURE SONO ESPRESSE IN MM. (MEASUREMENTS ARE EXPRESSED IN MM.)

**TOFFOLI**  
Giochi  
Playgrounds for a playful world

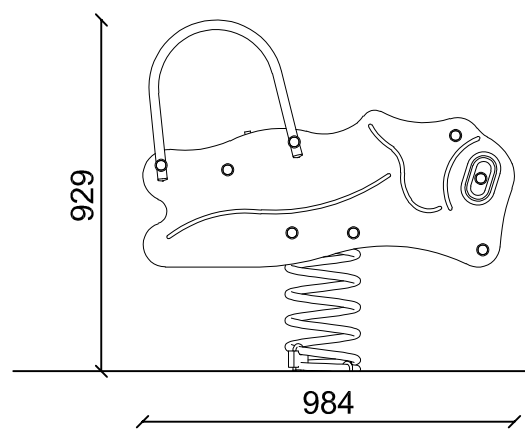
**TIEGI SRL**  
VIA BENEDETTO CROCE 7,  
Z.I. "CONDOTTI BARDINI",  
31058 SUSEGANA (TV)  
0438-460519

Ci riserviamo a termini di Legge la proprietà di questo disegno con divieto di renderlo comunque noto a terzi senza la nostra approvazione.

FOGLIO 1 DI 3

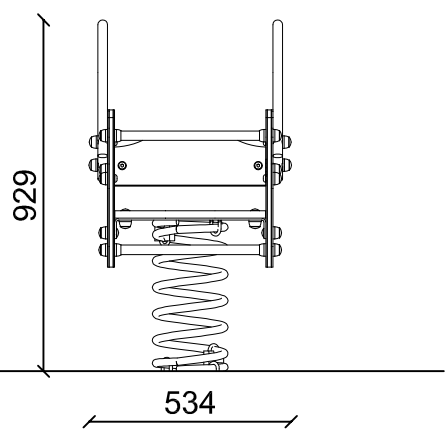


**VISTA LATERALE**  
(LATERAL VIEW)




**ALTEZZA MASSIMA DI  
CADUTA LIBERA (MAXIMUM  
HEIGHT OF THE FREE FALL) CM <60**

**VISTA FRONTALE**  
(FRONTAL VIEW)



**INGOMBRO MAX (OVERALL DIMENSIONS)**

<b>SCHEMA TECNICA (TECHNICAL DATA SHEET)</b>		
<b>ART. T0503</b>	29-06-2022	SCALA (SCALE) 1:25-1:20
LE MISURE SONO ESPRESSE IN MM. (MEASUREMENTS ARE EXPRESSED IN MM.)		
 <small>Playgrounds for a playful world</small>	<b>TIEGI SRL</b> <small>VIA BENEDETTO CROCE 7,          Z.I. "CONDOTTI BARDINI",          31058 SUSEGANA (TV)          0438-460519</small>	FOGLIO 2 DI 3
<small>Ci riserviamo a termini di Legge la proprietà di questo disegno con divieto di renderlo comunque noto a terzi senza la nostra approvazione.</small>		

SCHIENALE IN HDPE

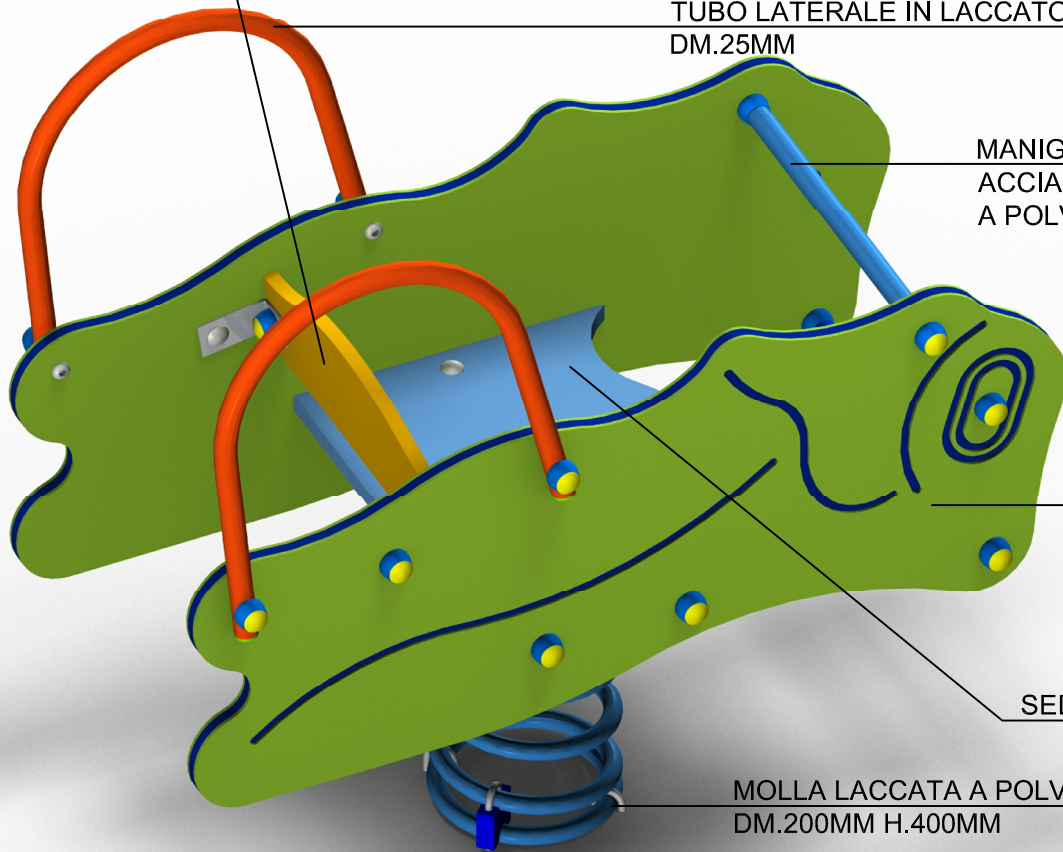
TUBO LATERALE IN LACCATO A POLVERE  
DM.25MM

MANIGLIONE IN  
ACCIAIO LACCATO  
A POLVERE

FIANCO  
GRILLO IN  
HDPE

SEDILE IN HDPE

MOLLA LACCATA A POLVERE  
DM.200MM H.400MM



TUTTI GLI ELEMENTI DI FISSAGGIO, VITI, DADI, RONDELLE ECC. SONO IN ACCIAIO ZINCATO E PROTETTI DA GHIERE E TAPPI IN POLIETILENE



ALTEZZA DI CADUTA MAX. (SEAT HEIGHT)  
<60 cm



INGOMBRO (OVERALL DIMENSION)  
98 cm x 54 cm x 93 cm H.



ETA' (AGE GROUP)  
2 - 8 ANNI



AREA DI SICUREZZA (IMPACT AREA)  
298 cm X 254 cm



NUMERO UTILIZZATORI  
(MAX N. OF SIMULTANEOUS USERS) 1



SUP. ANTITRAUMA CONSIGLIATA  
(RECOMMENDED SAFETY SURFACING AREA)  
..... 7.6 MQ.

**SCHEDA TECNICA (TECHNICAL DATA SHEET)**

ART. **T0503**

29-06-2022

SCALA (SCALE)

LE MISURE SONO ESPRESSE IN MM. (MEASUREMENTS ARE EXPRESSED IN MM.)

**TOFFOLI**  
Giochi  
Playgrounds for a playful world

**TIEGI SRL**  
VIA BENEDETTO CROCE 7,  
Z.I. "CONDOTTI BARDINI",  
31058 SUSEGANA (TV)  
0438-460519

Ci riserviamo a termini di Legge la proprietà di questo disegno con divieto di renderlo comunque noto a terzi senza la nostra approvazione.

FOGLIO 3 DI 3